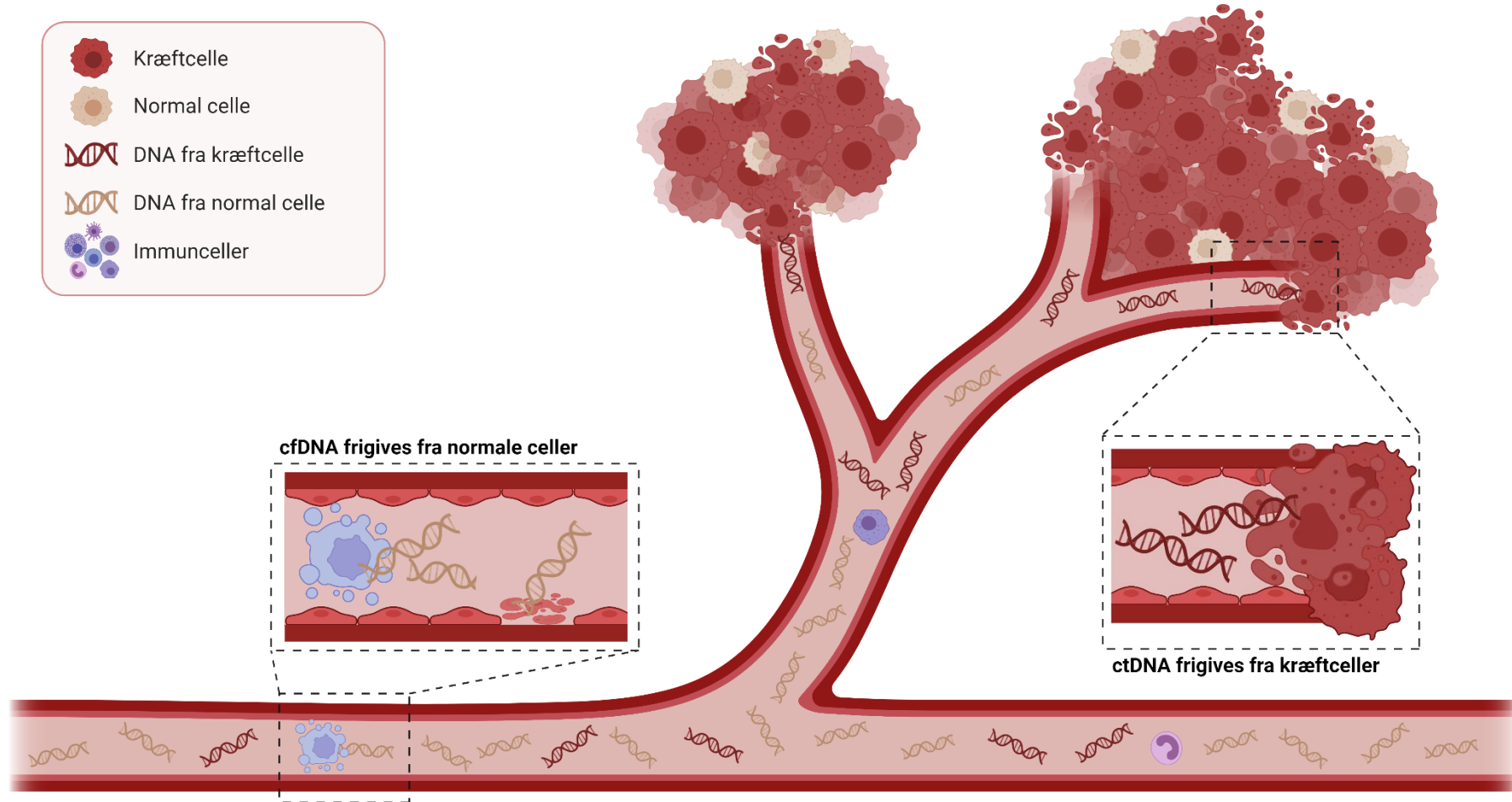
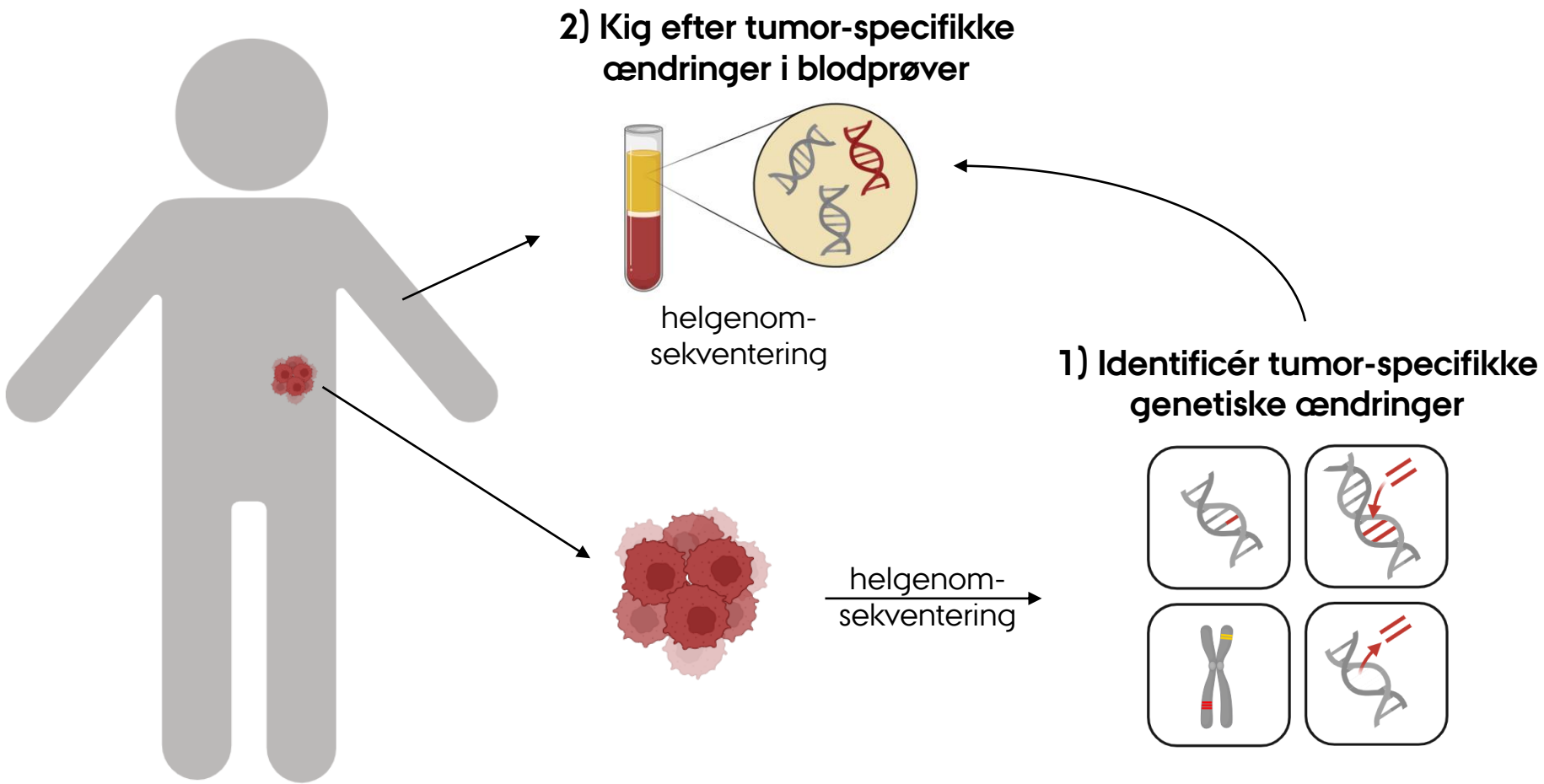


Kan vi forudsige tilbagefald af kræft ved hjælp af en blodprøve?

CIRKULERENDE TUMOR DNA (ctDNA)



ctDNA ANALYSE



ctDNA ANALYSE

Tusindvis af genetiske ændringer som markør for ctDNA

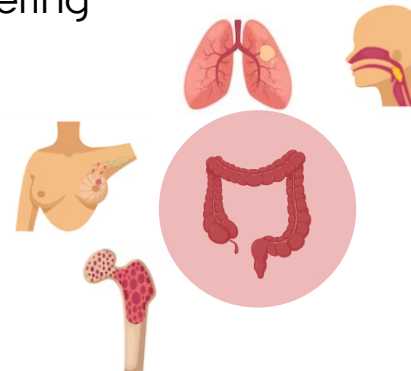


Kræver ~1 mL plasma



ctDNA analyse
med helgenom-
sekventering

Simpelt og universelt workflow



Samme analyse på tværs af kræftformer

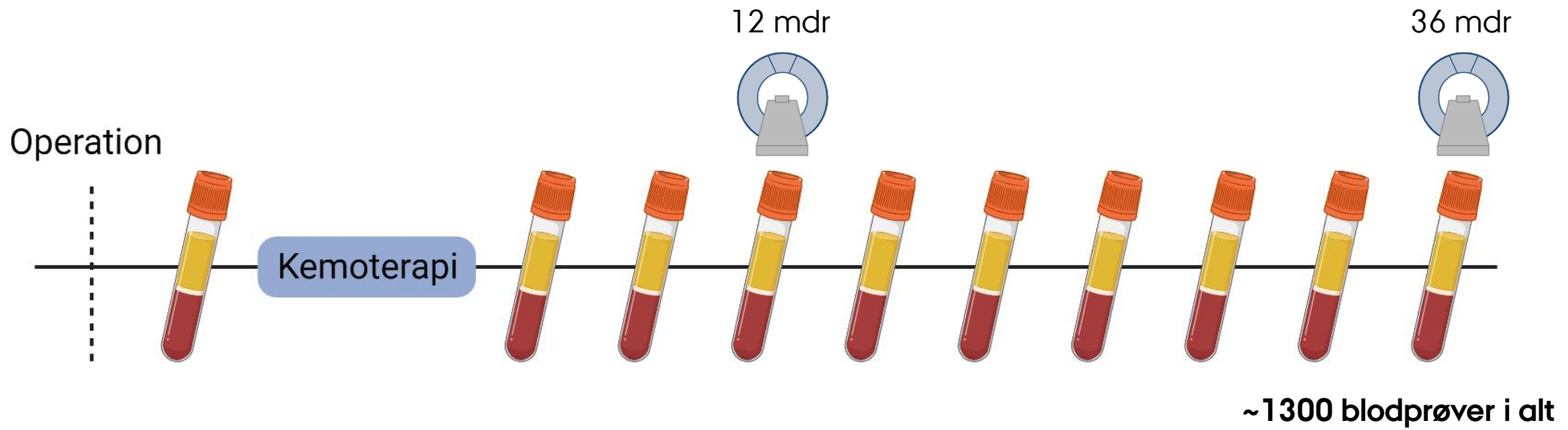
DESIGN



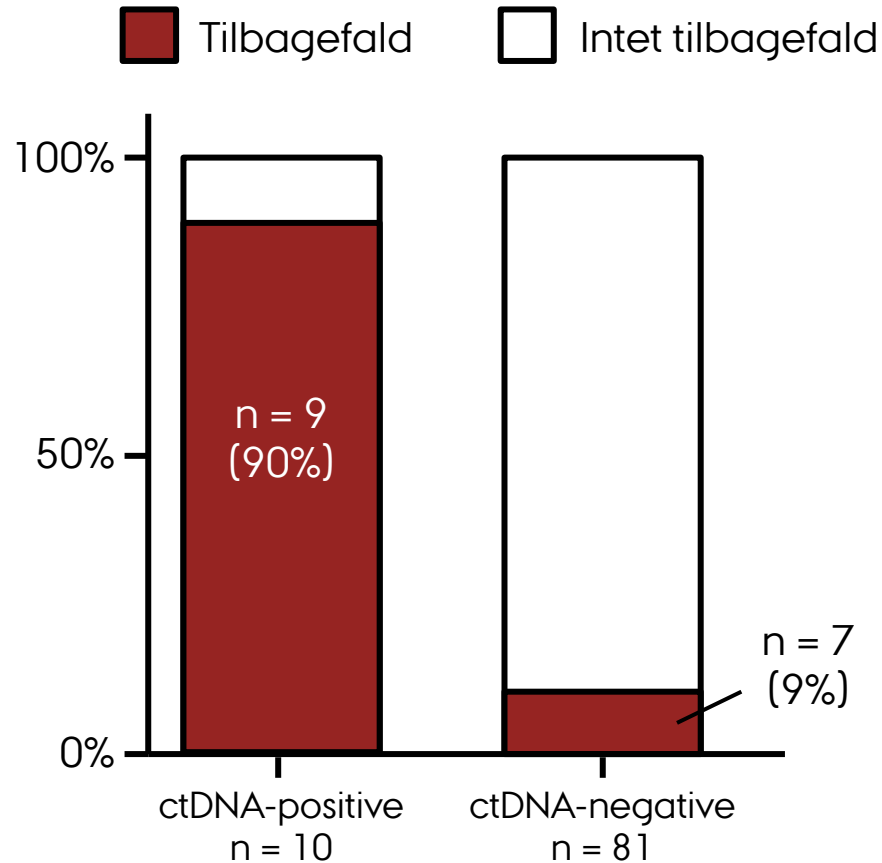
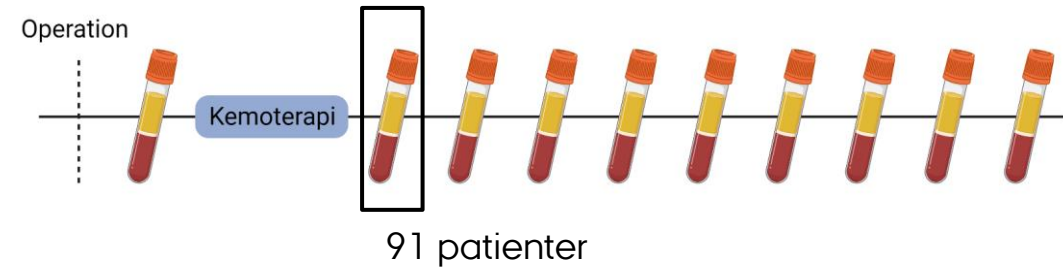
144 patienter med
stadie III tarmkræft



36 (25%) patienter med
tilbagefald

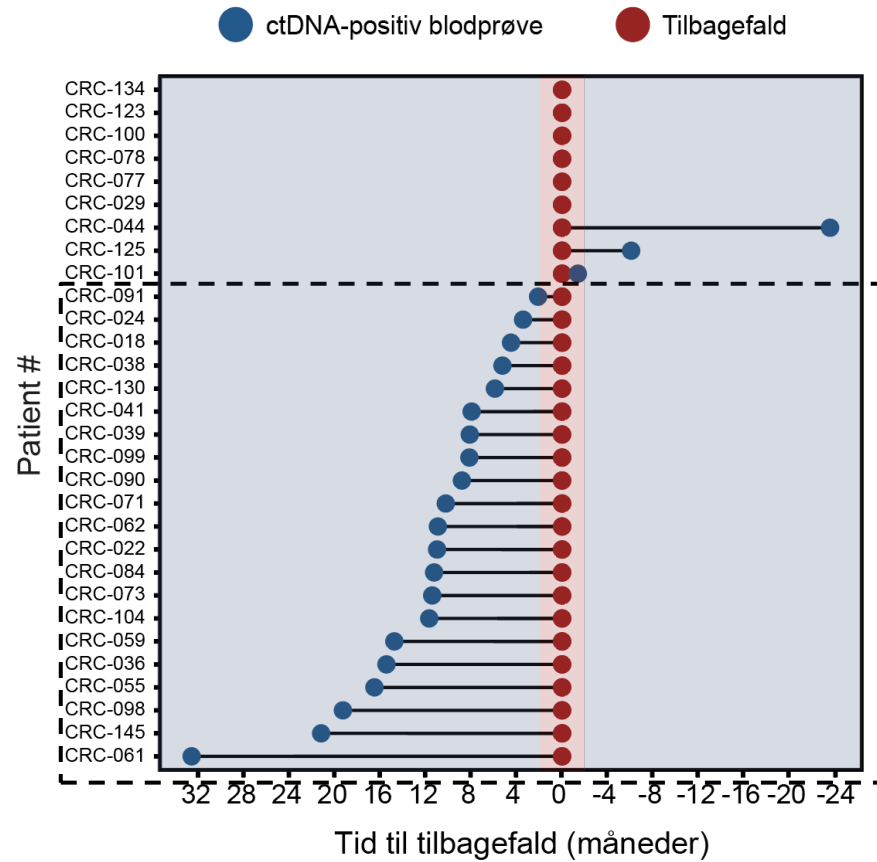
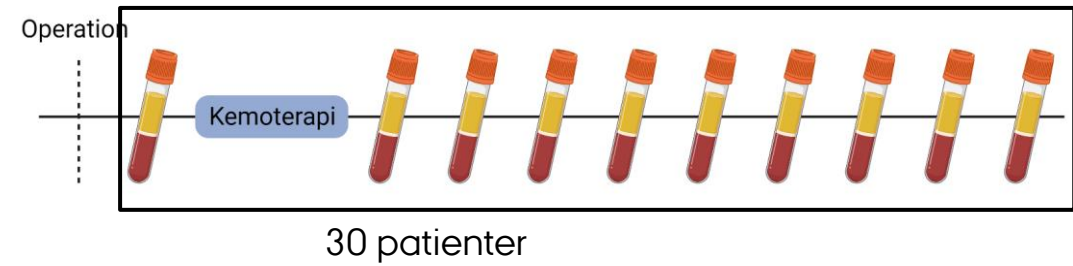


RESULTATER



- 10/91 patienter var ctDNA-positive
- 90% af ctDNA-positive patienter fik tilbagefald
- 81/91 patienter var ctDNA-negative
- 9% af ctDNA-negative patienter fik tilbagefald
- ctDNA-positive patienter havde markant højere risiko for at få tilbagefald (HR: 29)

RESULTATER

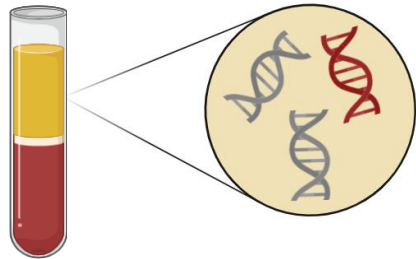


- ctDNA påvist inden tilbagefald hos 21/30 patienter
- ctDNA påvist median 9.5 måneder før tilbagefald

PERSPEKTIVER



ctDNA-positiv



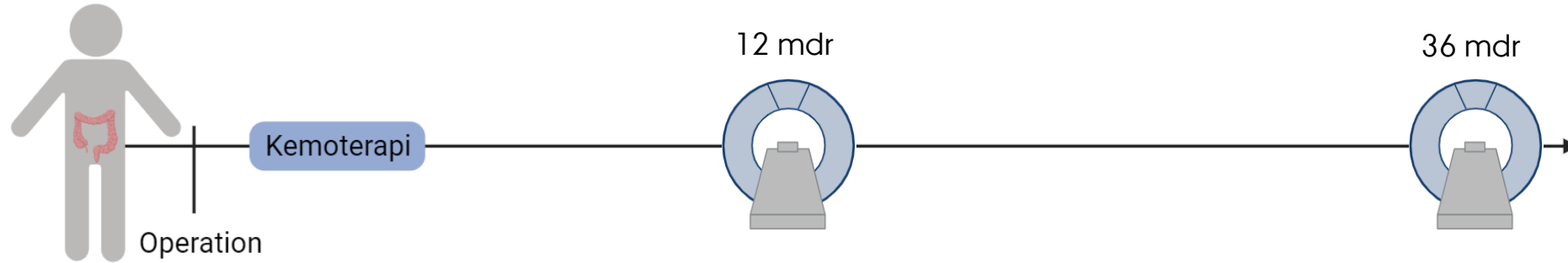
Tilbagefald

Kræver skanninger

PERSPEKTIVER

IMPROVE-IT2 studiet

Standardopfølgning



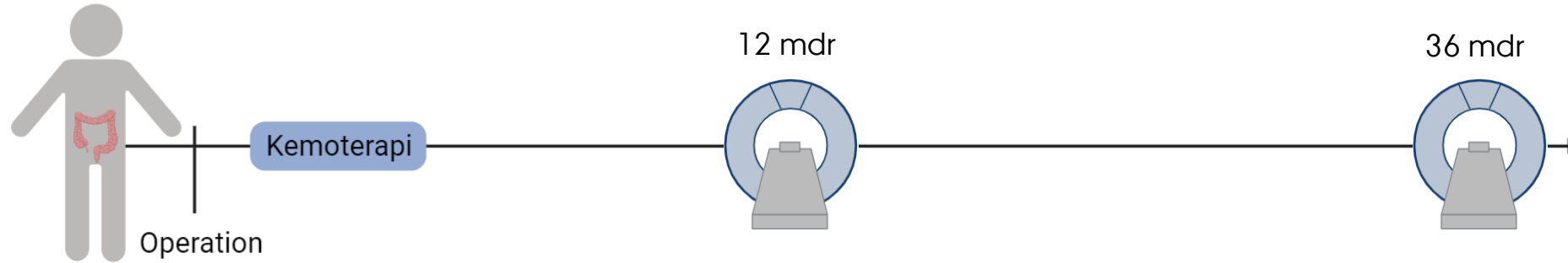
ctDNA-guided opfølgning



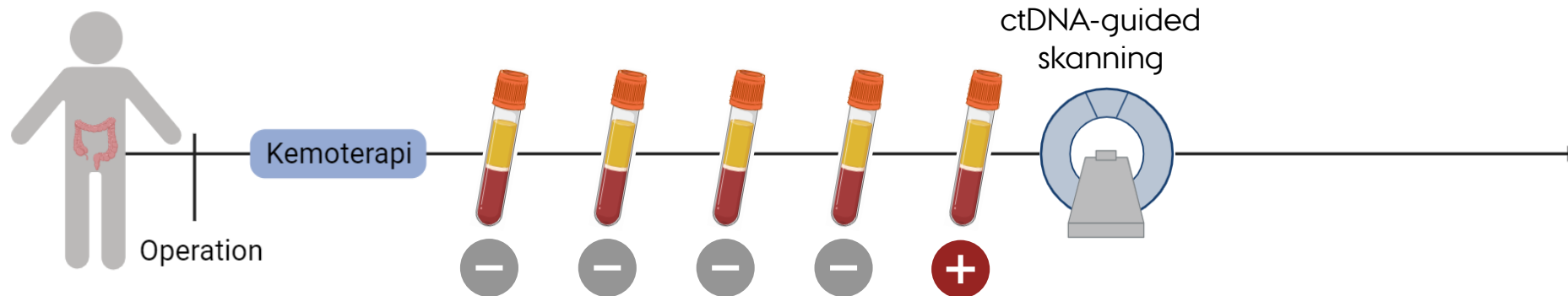
PERSPEKTIVER

IMPROVE-IT2 studiet

Standardopfølgning



ctDNA-guided opfølgning



TAK FOR OPMÆRKSOMHEDEN

Tak til alle patienter!

Molekylær Medicinsk Afdeling, AUH

Claus Lindbjerg Andersen

Jesper Nors

Mads Heilskov Rasmussen

... og mange flere ...

Kirurgiske afdelinger

Herning Regionshospital

Regionshospital Viborg

Odense Universitetshospital

Aarhus Universitetshospital

Aalborg Universitetshospital

Regionshospital Randers



Kræftens Bekæmpelse



NEYE



novo
nordisk
fonden



AARHUS
UNIVERSITET